

ENRAF-NONIUS

Содержание

Общее

Enraf-Nonius: история успеха 2

Процедурные и массажные кушетки 7

Характеристики кушеток Manumed 8

Manumed Optimal

Manumed Optimal 2-х секционные 10

Manumed Optimal 3-х секционные 12

Manumed Optimal 4-х секционные Osteo 14

Manumed Optimal 5-х секционные 16

Manumed Optimal 6-х секционные Osteo 18

Manumed Special

Manumed Special с раздельными секциями для ног 20

Manumed Special Exercise couches 22

Manumed Special Traction 24

Manumed Special Tilt 26

Manumed Standard

Manumed Standard 2-х секционные 28

Manumed Basic

Manumed Basic 30

Портативная массажная кушетка 31

ManuXelect

ManuXelect 2-х секционные и 3-х секционные 34

Manu-Месо

Manu-Месо 2-х секционные и 2-х секционные 32

Принадлежности к массажным кушеткам

Варианты исполнения, табуреты и покрытия 36

Валики 38



ENRAF-NONIUS

история успеха

история и современное состояние компании

Более 80 лет назад, в 1925 году, в Рисвике Первая голландская фабрика по производству рентгеновских аппаратов (Enraf) начала выпускать оборудование для рентгена и диатермии. Позже производство переехало в Дельфт, город, известный не только голубым фарфором, но и технологическим университетом, который уже нескольких столетий выпускал лучших инженеров страны и вел научные исследования. В 1948 году основатель Enraf создал производственную компанию Nonius - она специализировалась на измерительных приборах высокой точности. Enraf в то же время не стояла на месте, а понемногу завоевывала рынок электрохирургических инструментов, представив на нем, аппарат Curatis. 1955 году вместе с английской компанией Evershed & Vignoles, вложившей свои средства в Enraf, были приобретены права на производство и продажу разнообразного электронного оборудования для контроля и измерений. В 1965 году в истории компании произошло важное событие: Enraf и Nonius слились, образовав новое предприятие - Enraf-Nonius. Тогда же вступил в силу Декрет голландских физиотерапевтов: физиотерапевты, массажеры и специалисты получили официальный статус среднего медицинского персонала. То же самое произошло и в соседних странах.

В ассортименте продукции Enraf-Nonius в то время преобладало оборудование для калибровки, промышленных измерений и управления, а также медицинские приборы. Большим достижением компании стал первый безопасный и надежный прибор для диатермии Curamed 401, предназначенный для лечения опорно-двигательного аппарата. В 1970-е годы производство расширилось, открылся новый цех в Брунссуме. Enraf-Nonius стал лидером на рынке промышленного

измерительного оборудования, рентгеновских дифрактометров и медицинских приборов. В то время были разработаны и получили всемирное признание Sonopuls 407 и 417, Endomed 415 и 422, Dynapuls 417, 421 и 424, Curapuls 418. В ассортименте Enraf-Nonius были и процедурные кушетки Manulekt. Терапевты сразу же по достоинству оценили их удобство, и больницы стали охотно их приобретать.

В 1990-е годы Enraf-Nonius расширялась и выходила на новые зарубежные рынки. С 2000 года компания сконцентрировалась только на оборудовании для физиотерапии и реабилитации. Enraf-Nonius, пристально следя за тенденциями в области лечебной физкультуры, стала признанным лидером в производстве оборудования для кинезотерапии. Наши высококвалифицированные специалисты по оборудованию работают в самых разных странах, поэтому приобрести наше оборудование могут больницы и поликлиники всего мира. Продукция Enraf-Nonius неизменно ассоциируется с функциональностью, надежностью и долговечностью. Самые современные технологии, непрерывное совершенствование оборудования с учетом пожеланий клиентов подтверждают главный лозунг компании «страсть к движению», при котором человек занимает центральное место, а компания воистину становится «партнером для жизни».

EN-Projects, дочернее предприятие Enraf-Nonius, также немало способствует международному успеху и признанию компании. EN-Projects оснащает «под ключ» клиники и реабилитационные центры медицинским оборудованием Enraf-Nonius. Международные организации, министерства здравоохранения и другие государственные органы разных стран тесно сотрудничают с EN-Projects, доверяя ее многолетнему опыту и проверенной временем репутации. EN-Projects осуществляла крупные проекты в Европе, Южной Америке, Азии, на Ближнем Востоке. Сейчас она способствует развитию физиотерапии и в менее развитых странах.

Каталог нашей продукции состоит из трех разделов:

Оборудование для аппаратной физиотерапии

Здесь приводятся данные по непревзойденному, современному, высокотехнологичному физиотерапевтическому оборудованию. Широкий ассортимент аппаратов для ультразвуковой и электротерапии, электростимуляции, вакуумной терапии, биологической обратной связи, коротковолновой и микроволновой терапии, термотерапии и тракции. Особое внимание в этом разделе уделено

клиникам и медицинских центрах всего мира. У нас есть и новинка - это результат последних разработок, сделанных с учетом пожеланий наших клиентов. Элегантная стандартная кушетка, которая понравится каждому. Она устойчива, прочна, безопасна, функциональна, а кроме того, недорога. Эта кушетка дополняет знаменитую коллекцию кушеток Enraf-Nonius.

Активная реабилитация и лечебная физкультура

В этом разделе делается полный обзор нашего оборудования для активной и

другие пользователи убедились в функциональности, качестве и надежности нашего оборудования. Мы обращаем Ваше внимание на новинку - EN-Motion, физиотерапевтическую беговую дорожку, выполненную по последнему слову техники и обладающую уникальными опциями.

Наши обширные знания, ориентация на нужды пользователей и постоянное стремление идти в ногу со временем, использовать последние технические разработки мы ставим на службу врачам. Enraf-Nonius оказы-

цию на мировом рынке физиотерапевтического оборудования благодаря высочайшему качеству своей продукции. Формула успеха была определена давно: опыт, качество и ориентации на клиента. Enraf-Nonius будет по-прежнему работать с Вами, внося тем самым свой вклад в улучшение качества жизни всех людей. Именно на это нацелены наши отделы исследований и разработок, международных продаж и маркетинга, технического сервиса, административных вопросов и подразделение EN-Projects, расположенные в Роттердаме, и наш отдел логистики из Брунссума.



нашим новым приборам. Все оборудование имеет высочайшее качество!

Процедурные кушетки

Enraf-Nonius представляет Вашему вниманию широкий выбор специализированных кушеток Manumed представлены, прочных, устойчивых, легко регулируемых, удобных для Вас и вашего пациента. Вы можете подобрать кушетку на свой вкус. Кушетки Manumed стоят в кабинетах частных врачей,

функциональной реабилитации и лечебной физкультуры. Оно доказывает, что нам удалось совместить высокое качество, широкую функциональность и великолепный дизайн. Наше оборудование отвечает самым строгим требованиям Директивы по медицинским приборам. Специалисты по реабилитации, спортсмены-олимпийцы, пациенты с нарушениями опорно-двигательного аппарата, футболисты из ведущих клубов, молодежь, беременные женщины и многие

вают профессиональные консультации по оснащению вашего кабинета для лечебной физкультуры. Наши эксперты будут рады предложить свои советы и рекомендации по созданию современного, функционального, стильного кабинета для лечебной физкультуры, использующего наше высококачественное оборудование.

Компания Enraf-Nonius с первых дней своего существования заняла лидирующую пози-

**Enraf-Nonius:
Партнер для
ЖИЗНИ СО
страстью к движению.**



Manumed Optimal Manumed Special

Manumed Standard Manumed Basis

Osteo ManuXelect Traction

separate leg sections Bobath Tilt



Partner for Life



Кушетки для процедур – Коллекция

Многие годы процедурные и массажные кушетки производства Enraf-Nonius известны своей долговечностью и инновационными технологиями. Наслаждайтесь качеством как можно дольше! Вот уже много лет мы продолжаем разрабатывать и модернизировать наши кушетки с помощью самых последних технологий, внимательно прислушиваясь к пожеланиям и идеям наших клиентов. Результатом наших усилий являются удобные и безопасные процедурные кушетки, подходящие под нужды любого пользователя. Есть возможность подобрать кушетку для любой ситуации. Нужна ли Вам простая и надежная кушетка или кушетка с большим количеством секций и принадлежностей? Быть может, Вы предпочитаете кушетку, имеющую расширенный набор функций или, напротив, строгую и недорогую. Мы готовы удовлетворить любые запросы: у нас представлен беспрецедентно широкий выбор из 50 моделей с более чем 1,7 миллиона вариантов. Какую бы кушетку Вы ни выбрали, сама марка Enraf-Nonius гарантирует Вам стабильность, качество и надежность.

Все наши модели изготовлены из материалов и компонентов высочайшего качества. Наши кушетки снабжены медными втулками на самых важных точках сочленений. Рамы кушеток выполнены из нержавеющей стали, а не из хромированного металла. Новые технологии производства (такие, как линия автоматизированной сборки), а также высокая квалификация наших специалистов гарантируют высочайшую точность производства наших изделий.

Кушетки оснащены легко доступными ручками для удобной регулировки, а все секции имеют полностью поддерживаемую поверхность. Регулировка секций осуществляется с помощью пневматических пружин. При разработке конструкции принимались во внимание особенности эргономики для мужчин и женщин. Благодаря этому, удается избежать нагрузок на тело, что дает дополнительное удобство, как пациенту, так и физиотерапевту.

Кушетки Enraf-Nonius имеют уникальную стабильность, надежность и долговечность. Кушетки рассчитаны на интенсивное и длительное использование. Они обладают стильным современным дизайном и предоставляют непревзойденный комфорт пациенту и терапевту.

Превосходные качественные изделия в современном стиле.



1 Устойчивость

Непревзойденная прочность достигается благодаря стальной раме с шарнирными сочленениями, которая предотвращает движения кушетки во время процедуры.

2 Прочность

Высочайшее мастерство наших инженеров и многолетний опыт производства процедурных кушеток гарантируют их прочность. Кушетки Manumed с их крепкими рамами и надежной конструкцией рассчитаны даже на самых тяжелых людей.

3 Надежность

Благодаря жестким стандартам производства и самым современным материалам наше оборудование очень надежно и долговечно.

4 Центральный механизм выдвижения роликов

Кушетку можно быстро и просто передвигать одним нажатием педали.

5 Бесшумная и быстрая регулировка по высоте

С помощью мощного мотора (или гидравлического насоса) и благодаря оптимальной геометрической конфигурации

можно быстро и бесшумно отрегулировать нужную высоту кушетки на нужный уровень.

6 Минимальная высота 45 см

При такой высоте любому человеку легко лечь на Manumed, а врачу удобно проводить процедуры, подняв ее затем на нужную высоту.

7 Высококачественная отделка и запаянные швы

Автоматизированное производство гарантирует идеальную обработку поверхностей.

8 Выбор количества секций

Мы выпускаем от двух до шести вариантов секций и отдельных секций для рук и ног, поэтому для любых процедур можно выбрать кушетки нужной конфигурации.

9 Выбор цветов

Можно выбрать шероховатый или гладкий кожезаменитель любого цвета - мы предоставляем Вам на выбор 18 оттенков. Manumed всегда готов подобрать обивку, соответствующую цветовой гамме вашего кабинета.

10 Выбор опций и принадлежностей

Мы предоставляем возможность выбрать

принадлежности для тракции и фиксации, валики для оптимизации начального положения и последующего расположения пациента на кушетке.

11 Длина 203 см

Во время процедуры на нашей сверхдлинной - 203-сантиметровой - кушетке будет удобно даже очень высоким людям.

12 Отверстие для лица во всю длину подголовника

Большое отверстие для лица доходит до самого края кушетки. Во время процедур пациенту удобно дышать, а Вам, проводя лечение головы или шеи, - находиться очень близко к нему.

13 Длинное отверстие для дыхания

Пациент находится в правильном положении, даже когда врач устанавливает подголовник под углом.

14 Эргономический дизайн

С точки зрения эргономики секции кушетки предназначены для мужчин, и для женщин. Пациент может принять правильное положение, а врач - удобно расположиться рядом.

15 Эргономичное управление

Чтобы вам было удобно работать, наши инженеры тщательно продумали расположение ручек для регулировки, и Вы можете очень просто, без лишних движений, задать ей нужное положение и высоту.

16 Удобная регулировка подлокотников

У наших кушеток широкие подлокотники, поэтому пациент может расслабиться и удобно лежать во время процедуры.

17 Опоры, предотвращающие скольжение

Благодаря специальным опорам наши кушетки прочно стоят даже на неровном полу. При любых процедурах, таких как тракция или манипуляция, ни пациент, ни кушетка не будут сдвигаться.

18 Пространство под кушеткой

Пространство под кушеткой (12 см) позволяет установить осветитель или подъемник для пациента рядом с кушеткой.

19 Работа с любой стороны кушетки

Проводя процедуру, Вы можете находиться с любой стороны кушетки, поскольку механизм электронной настройки высоты расположен так, что он доступен из любого положения, но не мешает работе.

20 Скругленная секция для головы

Выбрав скругленную секцию для головы, Вы получите легкий доступ к области головы и шеи.

21 Эрго-крылья

Идеальны для манипуляций в области позвоночника - и для пациента, который находится в правильном положении, и для Вас.

22 Электрическая регулировка наклона

Позволяет плавно и без физических усилий изменять геометрию кушетки. Систему можно использовать и для пассивных манипуляций с пациентом.



Manumed Optimal 2-х секционные кушетки

2-х секционные кушетки Manumed Optimal совмещают функциональность и простоту. Прочная конструкция и продуманная механика обеспечивают кушеткам отличную стабильность.

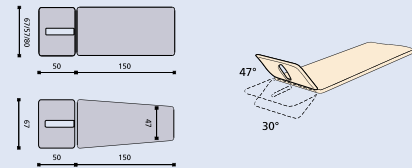
Газовые пружины позволяют легко регулировать положение отдельных секций кушеток для обеспечения необходимого положения пациента. 2-х секционные кушетки серии Optimal оптимально сочетают комфорт, надежность, а также обеспечивают плавную регулировку высоты.

В дополнение к моделям с короткой (50 см) и длинной (67 см) головной секцией, серия 2-х секционных кушеток Manumed Optimal также предлагает версию с подлокотниками. Таким образом, пациент может принять наиболее удобное положение, расположив руки перед собой на подлокотниках. Такое положение наиболее благоприятно для отдыха и расслабления шеи и плечевого пояса.

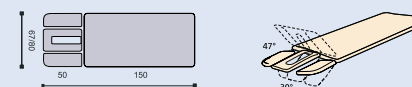
- Регулировка высоты (гидравлическая или электрическая)
- Выдвигаемые ролики облегчают перемещение кушетки
- Газовые пружины облегчают настройку положения секций
- Комфортабельная набивка (в т.ч. и по краям секций)
- Прочное, гигиеничное, моющееся покрытие
- Цвет покрытия может выбираться из 18 цветов
- Всегда поставляются с отверстием лица носа



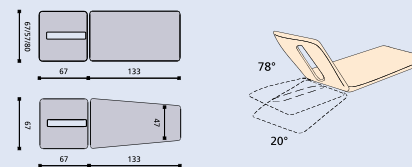
ДАННЫЕ ДЛЯ ЗАКАЗА



- 5100100** Manumed Optimal 2-х секционная, с головной секцией и гидравлической регулировкой высоты (тип 311)
- 5100101** Manumed Optimal 2-х секционная, с головной секцией и электрической регулировкой высоты (тип 321)



- 5100102** Manumed Optimal 2-section, head-section with separate arm sections, hydraulic H/L (type 313)
- 5100103** Manumed Optimal 2-х секционная, с головной секцией, подлокотниками и гидравлической регулировкой высоты (тип 313)



- 5100110** Manumed Optimal 2-х секционная, с поддержкой спины и гидравлической регулировкой высоты (тип 312)
- 5100111** Manumed Optimal 2-х секционная, с поддержкой спины и электрической регулировкой высоты (тип 322)

СТАНДАРТНЫЕ ПРИНАДЛЕЖНОСТИ

- 1400912** Инструкция по эксплуатации Manumed Optimal и Special (серий 400, 500, 600 и 900, а также тип 004)

ДОПОЛНИТЕЛЬНЫЕ ПРИНАДЛЕЖНОСТИ

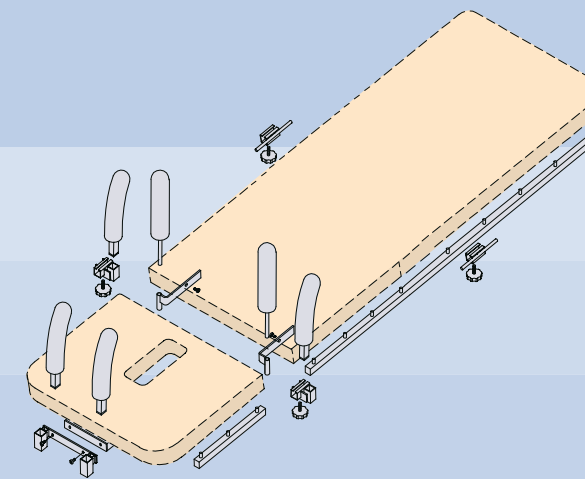
- 3450052** Держатель бумажного рулона для кушеток Manumed с поддержкой спины, 40 и 50 см рулоны
- 3450053** Держатель бумажного рулона для кушеток Manumed Optimal с головной секцией, 40 и 50 см рулоны
- 3450055** Набор из 4 рельсов для фиксации упоров для Manumed тип 312/322
- 3450066** Держатель бумажного рулона, для 40, 50 & 60 см рулонов
- 3450065** Держатель бумажного рулона для Manumed Optimal и Special, для 60 см рулонов

- 3445280** Держатель бумажного рулона (напольная модель) для 40, 50 & 60 см рулонов
- 3450054** Набор из 4 рельсов для фиксации упоров для Manumed тип 311/321
- 3013007** Плечевой и подмышечный упор, серый*
- 3445007** Зажим для фиксации плечевых/подмышечных упоров*
- 3445006** Зажим для фиксирующих ремней (требуется 2 шт.)*
- 3013028** Подмышечный упор, серый*, для кушеток Manumed 2-, 3- & 5-секционных
- 3445017** Зажим (серый), для плечевых упоров 3013007* (требуется 1 зажим для 2 упоров).
- 3450059** Зажим (черный) для крепления фиксирующей опоры плеча (требуется 1 зажим для 2 опор)
- 3450058** Зажим (белый), для плечевых упоров 3013007* (требуется 1 зажим для 2 упоров)
- 3450057** Набор из 2-х хромированных скоб для фиксирующей опоры подмышки 3013028*
- 3450049** Гинекологический набор

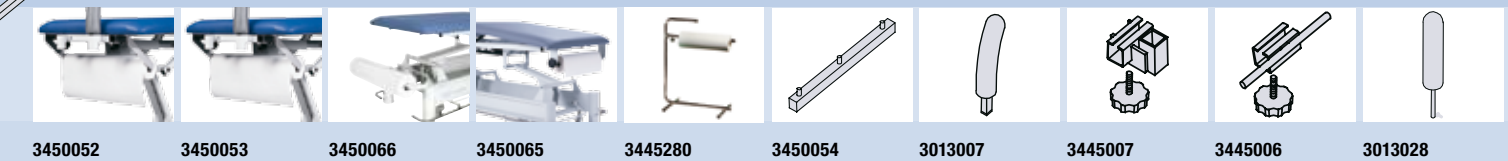
- 3445038** Рама для вытяжения, для кушеток Manumed Optimal и Special с регулировкой высоты (ширина 430mm)
- 3450069** Комплект для увеличения высоты кушетки, модель 2007
- 3445512** Мобильная рама для шейного вытяжения для тракционного стола Manumed Special Traction тип 004
- 3013029** Заглушка отверстия для лица, серая*
- К** Варианты пультов ДУ
- А** Табуреты и валики
- С** Ergo-wings
- Е** Круглая головная секция
- Г** Ширина секции (67 см-80 см)
- И** Покрывала для кушеток
- Ж** Набивка покрытия стандартная-жесткая-мягкая
- Л** 3 цвета рамы
- Н** 18 различных цветов покрытия

ТЕХНИЧЕСКИЕ ХАРАКТЕРИСТИКИ

- Размер массажной поверхности:** (ДхШ) 200x67 см (изменение ширины 57 или 80 см возможно для моделей 311, 321, 312 и 322)
- Регулировка высоты:** 45 - 95 см
- Время именованной высоты (от min. до max.):** около 25 сек.
- Грузоподъемность:** до 150 кг
- Усилие, развиваемое электроприводом:** 6.000 Н
- Электропитание:** 1 00 / 120 / 230В 50/60 Hz
- Потребляемый ток:** 1.0 А max.
- Защита от воды:** по стандарту IP 44
- Усилие, развиваемое гидроприводом:** 10.000 Н
- Цвет покрытия:** Выбор из гаммы 18 цветов
- Цвет рамы:** Серый = RAL 7035
Белый = RAL 9010
Черный = RAL 9005
- Классификация Medical Device Directive 93/42/EEC, класс I**



Принадлежности для фиксации на Manumed Optimal 2-х



3450052 3450053 3450066 3450065 3445280 3450054 3013007 3445007 3445006 3013028



3445017 3450059 3450058 3450057 3450049 3445038 3450069 3445512 3199029 К



А-см. страницу 37 Г Е I-см. страницу 37 С Ж Л-см. страницу 36 N-см. страницу 36

* см. страницы 36 для выбора цвета

Manumed Optimal 3-х секционные кушетки

3 индивидуально настраиваемые секции позволяют Вам разместить пациента в наиболее часто используемых положениях: лежа и сидя. Так же возможно настроить кушетку для положения согнувшись (как показано на рисунке) или Trendelenburg (равномерный наклон всего тела). Опция электрической регулировки положения средней секции позволяет изменять геометрию кушетки прямо во время процедуры, не тревожа лишних раз пациента. Важно это и для терапевта, поскольку теперь ему уже не надо поддерживать вес пациента при подъеме средней секции.

Специально удлиненное отверстие для лица в головной секции кушетки обеспечивает терапевту два неоспоримых преимущества. Во-первых, во время терапии шейного отдела или плечевого пояса пациента можно положить ближе к переднему краю кушетки и, тем самым, облегчить манипуляции терапевту. Во-вторых, высокие и низкие пациенты могут

быть комфортно расположены на кушетке в положении с изгибом, когда их таз расположен на уровне изгиба кушетки. При этом лицо пациента будет гарантировано попадать в отверстие для дыхания головной секции.

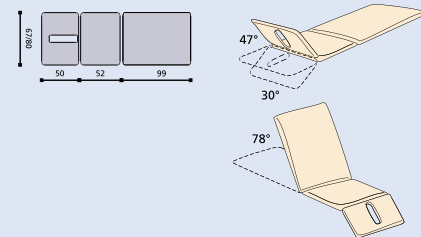
- Электрическая регулировка высоты, 45-95 см
- Положение "лежа" и "сидя"
- Положение Trendelenburg и с изгибом
- Выдвигающиеся ролики для перемещения
- Износостойчивое покрытие рамы с возможностью выбора цвета
- Регулировка положения головной, спинной и ножной секций
- Комфортабельная набивка (в т.ч. и по краям секций)
- Гигиеничное моющееся покрытие
- Выбор цвета покрытия из палитры 18 цветов
- Оснащается отверстием для дыхания и заглушкой

Возможности расширения 3-х секционных кушеток Manumed Optimal:

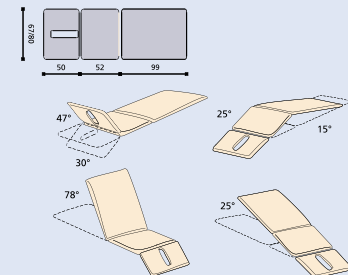
- Раздатчик бумажного рулона (монтажный или отдельный)
- Большое количество валиков и подушек для комфортного размещения пациента
- Дополнительные опции управления высотой кушетки (пульт ДУ, педаль, рама вокруг кушетки)
- Принадлежности для фиксации: упоры, фиксирующие ремни, зажимы
- Ergo-wings

ДАнные для заказа

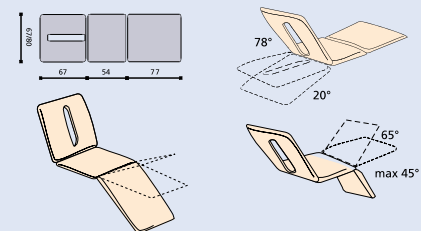
- 5100120** Manumed Optimal 3-х секционная, с гидравлической регулировкой высоты (тип 212)
- 5100121** Manumed Optimal 3-х секционная, электрическая регулировка высоты (тип 222)



- 5100130** Manumed Optimal 3-х секционная, с изгибом и гидравлической регулировкой высоты (тип 213)
- 5100131** Manumed Optimal 3-х секционная, с изгибом и электрической регулировкой высоты (тип 223)
- 5100132** Manumed Optimal 3-х секционная, с электрической регулировкой высоты и изгиба (тип 243)



- 5100210** Manumed Optimal 3-х секционная, с поддержкой спины и гидравлической регулировкой высоты (тип 612)
- 5100211** Manumed Optimal 3-х секционная, с поддержкой спины и электрической регулировкой высоты (тип 622)
- 5100212** Manumed Optimal 3-х секционная, с электрической регулировкой поддержки спины и высоты (тип 632)



СТАНДАРТНЫЕ ПРИНАДЛЕЖНОСТИ

- 1400912** Инструкция по эксплуатации Manumed Optimal и Special (серий 400, 500, 600 и 900, а также тип 004)

ДОПОЛНИТЕЛЬНЫЕ ПРИНАДЛЕЖНОСТИ

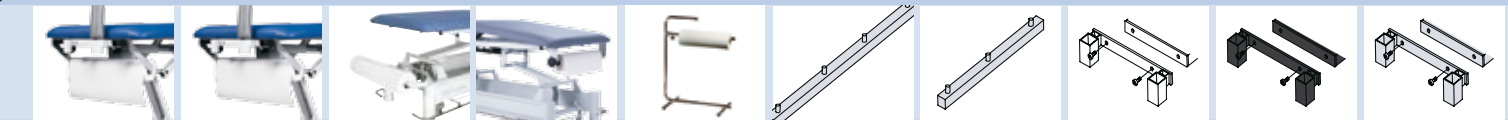
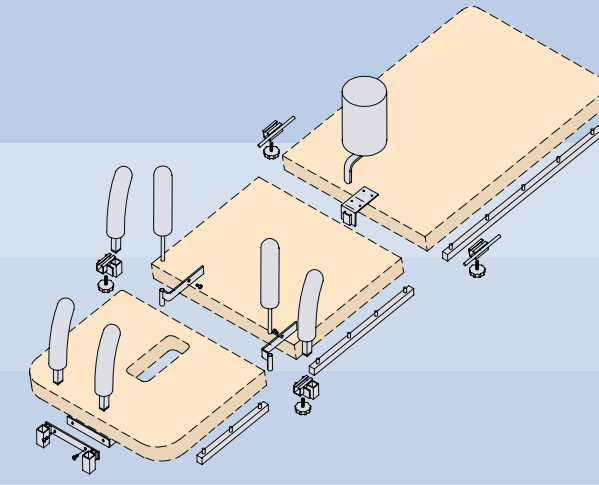
- 3450052** Держатель бумажного рулона для кушеток Manumed с поддержкой спины, 40 и 50 см рулоны
- 3450053** Держатель бумажного рулона для кушеток Manumed Optimal с головной секцией, 40 и 50 см рулоны
- 3450066** Держатель бумажного рулона, для 40, 50 & 60 см рулонов
- 3450065** Держатель бумажного рулона для Manumed Optimal и Special, для 60 см рулонов
- 3445280** Держатель бумажного рулона (напольная модель) для 40, 50 & 60 см рулонов
- 3445785** Набор из 4 рельсов для фиксации к кушеткам Manumed Optimal 3-х и 5-и секционным

- 3445786** Набор из 6 рельсов для фиксации упоров для Manumed Opt. 3-х секционных (вкл. головную секцию)
- 3450058** Зажим (белый), для плечевых упоров 3013007* (требуется 1 зажим для 2 упоров)
- 3450059** Зажим (черный) для крепления фиксирующей опоры плеча (требуется 1 зажим для 2 опор)
- 3445017** Зажим (серый), для плечевых упоров 3013007* (требуется 1 зажим для 2 упоров).
- 3450057** Набор из 2-х хромированных скоб для фиксирующей опоры подушки 3013028*
- 3013031** Тазовый упор, серый*, для 3- & 5-секционных кушеток
- 3013007** Плечевой и подмышечный упор, серый*
- 3445007** Зажим для фиксации плечевых/подмышечных упоров*
- 3445006** Набор для фиксирующих ремней (требуется 2 шт.)*
- 3013028** Подмышечный упор, серый*, для кушеток Manumed 2-, 3- & 5-секционных

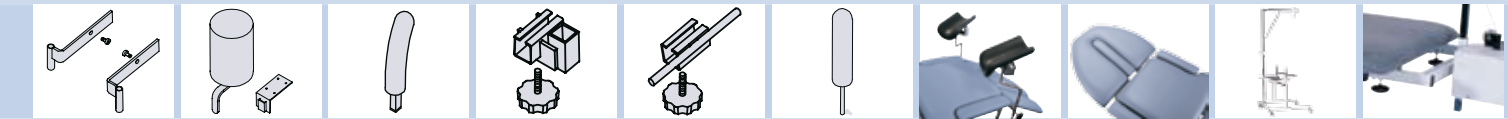
- 3450049** Гинекологический набор
- 3445512** Мобильная рама для шейного вытяжения для тракционного стола Manumed Special Traction тип 004
- 3445038** Рама для вытяжения, для кушеток Manumed Optimal и Special с регулировкой высоты (ширина 430mm)
- 3450069** Комплект для увеличения высоты кушетки, модель 2007
- 3013029** Заглушка отверстия для лица, серая*
- К** Варианты пультов ДУ
- А** Табуреты и валики
- С** Ergo-wings
- Е** Круглая головная секция
- Г** Ширина секции (67 см - 80 см)
- И** Покрывала для кушеток
- Ж** Набивка покрытия стандартная - жесткая - мягкая
- Л** 3 цвета рамы
- Н** 18 различных цветов покрытия

ТЕХНИЧЕСКИЕ ХАРАКТЕРИСТИКИ

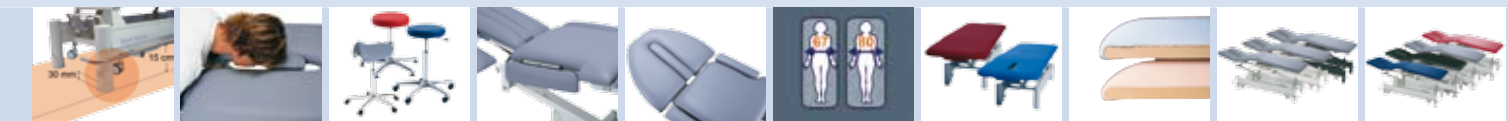
- Размер массажной поверхности:** 201x67 см (ДxШ).
- Возможное изменение ширины:** 80 см для 2хх моделей
- Размер массажной поверхности:** 197x67 см (ДxШ).
- Возможное изменение ширины:** 80 см для 6хх моделей
- Регулировка высоты:** 45 - 95 см
- Время именная высоты (от min. до max.):** около 25 сек.
- Грузоподъемность:** до 150 кг
- Усилие, развиваемое электроприводом:** 6.000 Н
- Электропитание:** 100 / 120 / 230 В, 50/60 Гц
- Потребляемый ток:** 1.0 А max.
- Защита от воды:** по стандарту IP 44
- Усилие, развиваемое гидроприводом:** 10.000 Н
- Цвет покрытия:** выбор из палитры 18 цветов
- Цвет рамы:** серый = RAL 7035
белый = RAL 9010
черный = RAL 9005



3450052 3450053 3450066 3450065 3445280 3445785 3445786 3450058 3450059 3445017



3450057 3013031 3013007 3445007 3445006 3013028 3450049 E 3445512 3445038



3450069 3199029 А-см. страницу 37 С Е Г I-см. страницу 37 J L-см. страницу 36 N-см. страницу 36

* см. страницы 36 для выбора цвета

Manumed Optimal 4-х секционные кушетки

4-х секционные модели относятся к наиболее совершенным массажным кушеткам линии Optimal. Анатомическое деление на секции массажной поверхности дополняется множеством возможных вариантов взаимного положения секций: от обычного положения лежа до сидячего положения, от положения с изгибом до положения Trendelenburg.

В положении "сидя" глубина посадки составляет 47 см и дополняется возможностью согнуть ноги в коленях под необходимым углом. Регулировку положения каждой секции в отдельности облегчают газовые пружины. Общая высота кушетки может регулироваться в диапазоне от 48 до 98 см.

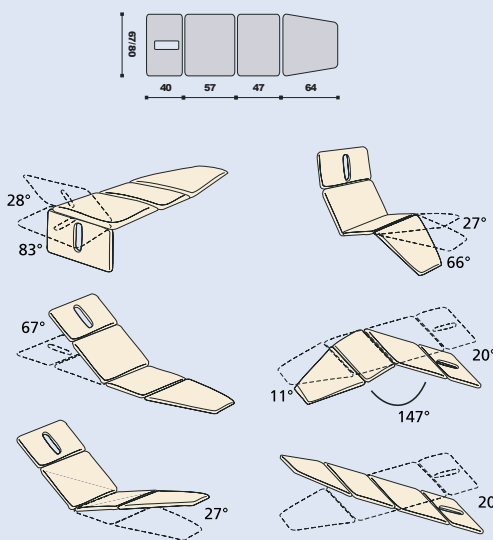


- Положение сидя или лежа
- Положение с изгибом и Trendelenburg
- Четыре независимые секции регулируются отдельно при помощи газовых пружин
- Регулируемая высота (гидро или электропривод)
- Выдвигаемые ролики облегчают перемещение кушетки
- Комфортабельная набивка, также с торцов секций
- Практичное, гигиеничное, моющееся покрытие рамы
- Выбор цвета покрытия из палитры 18 цветов
- Всегда поставляется с отверстием для лица и заглушкой



ДАННЫЕ ДЛЯ ЗАКАЗА

- 5100162** Manumed Optimal 4-х секционная Osteo, гидравлической регулировкой высоты (тип 416)
- 5100163** Manumed Optimal 4-х секционная Osteo, с электрической регулировкой высоты (тип 426)



СТАНДАРТНЫЕ ПРИНАДЛЕЖНОСТИ

- 1400912** Инструкция по эксплуатации Manumed Optimal и Special (серий 400, 500, 600 и 900, а также тип 004)

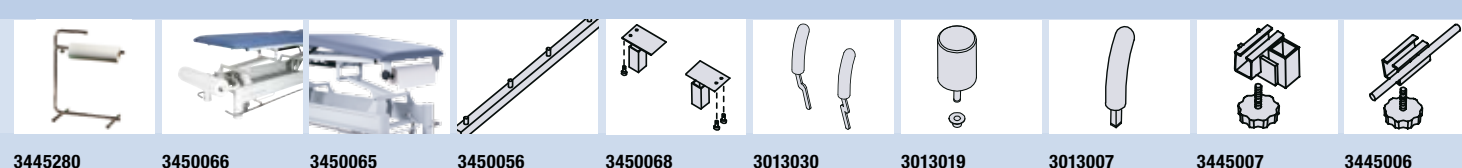
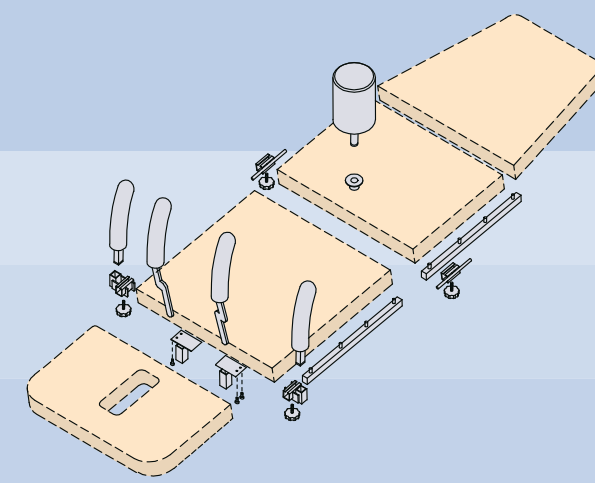
ДОПОЛНИТЕЛЬНЫЕ ПРИНАДЛЕЖНОСТИ

- 3445280** Держатель бумажного рулона (напольная модель) для 40, 50 & 60 см рулонов
- 3450066** Держатель бумажного рулона, для 40, 50 & 60 см рулонов
- 3450065** Держатель бумажного рулона для Manumed Optimal и Special, для 60 см рулонов
- 3450056** Набор из 4 рельсов для фиксации упоров для Manumed тип 4xx & 6xx
- 3450068** Зажим для плечевых упоров 3013030* (требуется 2 зажима для 2 упоров)
- 3013030** Плечевой упор, серый*, для Manumed Opt. Osteo 4- & 6-секционных
- 3013019** Тазовый упор, серый*, для 4- & 6-секционных кушеток*

- 3013007** Плечевой и подмышечный упор, серый*
- 3445007** Зажим для фиксации плечевых/подмышечных упоров*
- 3445006** Зажим для фиксирующих ремней (требуется 2 шт.)*
- 3013032** Подлокотники (комплект из 2) для Manumed Osteo
- 3450069** Комплект для увеличения высоты кушетки, модель 2007
- 3013029** Заглушка отверстия для лица, серая*
- A** Табуреты и валики
- B** Съёмная ручка регулировки положения головной секции Manumed Osteo
- F** Ширина кушетки (57 см - 67 см - 80 см)
- I** Покрывала для кушеток
- J** Набивка покрытия стандартная - жесткая - мягкая
- L** 3 цвета рамы
- N** 18 различных цветов покрытия

ТЕХНИЧЕСКИЕ ХАРАКТЕРИСТИКИ

Размер массажной поверхности:	208x67 см (ДхШ).
Возможное изменение ширины:	57 или 80 см
Регулировка высоты:	48-98 см
Время именения высоты (от min. до max.):	около 25 сек.
Грузоподъемность:	до 150 кг
Усилие, развиваемое электроприводом:	6.000 Н
Электропитание:	100 / 120 / 230 В, 50/60 Гц
Потребляемый ток:	1.0 А max.
Защита от воды:	по стандарту IP 44
Усилие, развиваемое гидроприводом:	10.000 Н
Цвет покрытия:	выбор из палитры 18 цветов
Цвет рамы:	серый = RAL 7035 белый = RAL 9010 черный = RAL 9005



Принадлежности для фиксации к Manumed Optimal 4-х 3013032 3450069 3199029 А-см. страницу 37 В F I-см. страницу 37 J L-см. страницу 36 N-см. страницу 36

* см. страницы 36 для выбора цвета

Manumed Optimal 5-и секционные кушетки

5-и секционные кушетки, сохраняя все возможности и преимущества 3-х секционных кушеток Manumed Optimal, предлагают такое удобное в эксплуатации дополнение, как независимо регулируемые подлокотники. Это дополнение позволяет пациентам добиться большего расслабления, что усиливает эффективность процедуры.

5-и секционные кушетки могут быть так же оснащены складывающимися боковыми секциями Ergo-wings (как и 3-х секционные). Это позволяет терапевту пододвинуться ближе к пациенту во время процедуры и затрачивать меньше усилий на манипуляции.

- Электрическая или гидравлическая регулировка высоты, 45-95 см
- Положение "сидя" и стандартное положение "лежа"
- Независимая регулировка подлокотников
- Положение "с изгибом" и Trendelenburg
- Выдвигаемые ролики облегчают перемещение кушетки
- Долговечное покрытие рамы
- Полностью независимая регулировка всех секций
- Комфортабельная набивка, также и с торцов секций



- Гигиеничное моющееся покрытие
- Выбор цвета покрытия из палитры 18 цветов
- Отверстие для лица увеличенного размера

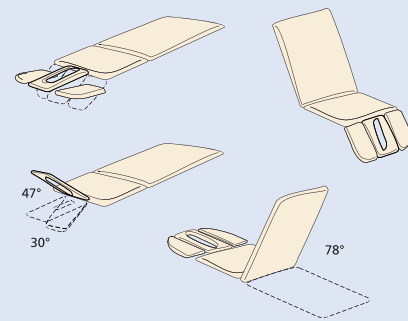
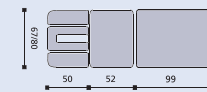
Дополнительные опции для 5-и секционных кушеток Manumed Optimal:

- Держатели бумажного рулона (монтируемые или отдельные)
- Большой выбор массажных валиков, роликов, подушек и упоров для правильного позиционирования пациентов
- Регулировка высоты может производиться при помощи ножной педали, ручного пульта ДУ или специальной рамы вокруг всей кушетки.
- Дополнительные рельсы для размещения упоров, фиксаторов, поддерживающих и фиксирующих ремней
- Ergo-wings

ДАнные для заказа

5100140 Manumed Optimal 5-и секционная, с гидравлической регулировкой высоты (тип 214)

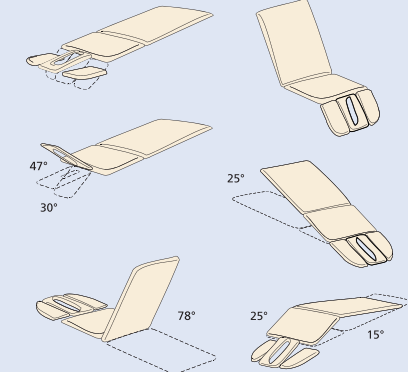
5100141 Manumed Optimal 5-и секционная, с электрической регулировкой высоты (тип 224)



5100150 Manumed Optimal 5-и секционная, с изгибом и гидравлической регулировкой высоты (тип 215)

5100151 Manumed Optimal 5-и секционная, с изгибом и электрической регулировкой высоты (тип 225)

5100152 Manumed Optimal 5-и секционная, с электрической регулировкой изгиба и высоты



СТАНДАРТНЫЕ ПРИНАДЛЕЖНОСТИ

1400912 Инструкция по эксплуатации Manumed Optimal и Special (серий 400, 500, 600 и 900, а также тип 004)

ДОПОЛНИТЕЛЬНЫЕ ПРИНАДЛЕЖНОСТИ

3450053 Держатель бумажного рулона для кушеток Manumed Optimal с головной секцией, 40 и 50 см рулоны

3450066 Держатель бумажного рулона, для 40, 50 & 60 см рулонов

3450065 Держатель бумажного рулона для Manumed Optimal и Special, для 60 см рулонов

3445280 Держатель бумажного рулона (напольная модель) для 40, 50 & 60 см рулонов

3445785 Набор из 4 рельсов для фиксации к кушеткам Manumed Optimal 3-х и 5-и секционным

3445786 Набор из 6 рельсов для фиксации упоров для Manumed Opt. 3-х секционных (вкл. головную секцию)

3013007 Плечевой и подмышечный упор, серый*

3445007 Зажим для фиксации плечевых/подмышечных упоров*

3445006 Зажим для фиксирующих ремней (требуется 2 шт.)*

3445017 Зажим (серый), для плечевых упоров 3013007* (требуется 1 зажим для 2 упоров)

3450058 Зажим (белый), для плечевых упоров 3013007* (требуется 1 зажим для 2 упоров).

3450059 Зажим (черный) для крепления фиксирующей опоры плеча (требуется 1 зажим для 2 опор)

3450057 Набор из 2-х хромированных скоб для фиксирующей опоры подмышки 3013028*

3445038 Рама для вытяжения, для кушеток Manumed Optimal и Special с регулировкой высоты (ширина 430mm)

3450069 Комплект для увеличения высоты кушетки, модель 2007

3445512 Мобильная рама для шейного вытяжения для тракционного стола Manumed Special Traction тип 004

3013029 Заглушка отверстия для лица, серая*

3450049 Гинекологический набор

3013031 Тазовый упор, серый*, для 3- & 5-секционных кушеток

A Табуреты и валики

C Ergo-wings

G Ширина секции (67 см - 80 см)

I Покрывала для кушеток

J Набивка покрытия стандартная - жесткая - мягкая

L 3 цвета рамы

N 18 различных цветов покрытия

ТЕХНИЧЕСКИЕ ХАРАКТЕРИСТИКИ

Размер массажной поверхности: 201x67 см (ДxШ).

Дополнительное изменение ширины: 80 см

Размер головной секции: 50x29 см

Размер подлокотников: 50x19 см

Регулировка высоты: 45 - 95 см

Время изменения высоты (от min. до max.): около 25 сек.

Грузоподъемность: 150 кг

Усилие, развиваемое гидроприводом: 10.000 Н

Усилие, развиваемое электроприводом: 6.000 Н

Электропитание: 100 / 120 / 230 В 50/60 Гц

Потребляемый ток: 1.0 А max.

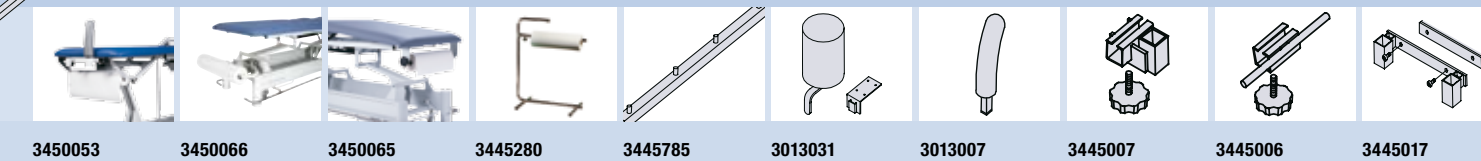
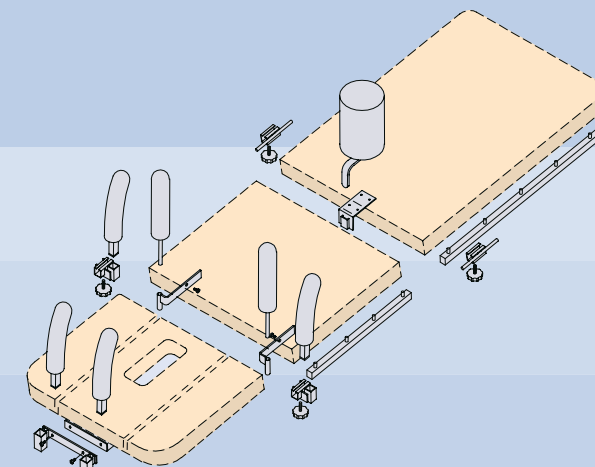
Защита от воды: по стандарту IP 44

Цвет покрытия: выбор из палитры 18 цветов

Цвет рамы: серый = RAL 7035

белый = RAL 9010

черный = RAL 9005



Принадлежности для фиксации к Manumed Optimal 5-х



* см. страницы 36 для выбора цвета

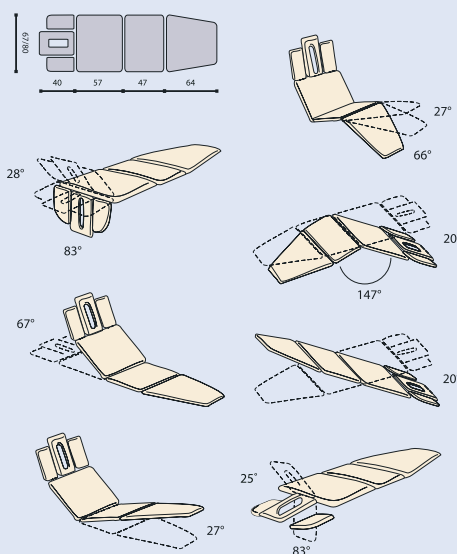
Применение 6-и секционных кушеток Manumed Optimal позволит мануальному терапевту или массажисту проводить любые процедуры, необходимые для лечения пациента. Шесть анатомически спроектированных секций настраиваются независимо и помогают расположить пациента в любом требуемом положении без использования каких-либо дополнительных валиков и подушек. Общая высота кушетки может регулироваться от 48 до 98 см. Выдвигаемые ролики позволяют легко перемещать кушетку внутри помещения.

- Независимо регулируемые подлокотники
- Положение с изгибом и Trendelenburg
- Положение сидя или лежа
- Шесть независимых секций регулируются отдельно при помощи газовых пружин
- Регулируемая высота (гидро или электропривод)
- Выдвигаемые ролики облегчают перемещение кушетки
- Комфортабельная набивка, в т.ч. и по краям секций
- Практичное, гигиеничное, моющееся покрытие рамы
- Выбор цвета покрытия из палитры 18 цветов
- Всегда поставляется с отверстием для лица и заглушкой

ДАННЫЕ ДЛЯ ЗАКАЗА

5100172 Manumed Optimal 6-и секционная Osteo, с изгибом и гидравлической регулировкой высоты (тип 418)

5100173 Manumed Optimal 6-и секционная Osteo, с изгибом и электрической регулировкой высоты (тип 428)



СТАНДАРТНЫЕ ПРИНАДЛЕЖНОСТИ

1400912 Инструкция по эксплуатации Manumed Optimal и Special (серий 400, 500, 600 и 900, а также тип 004)

ДОПОЛНИТЕЛЬНЫЕ ПРИНАДЛЕЖНОСТИ

3450066 Держатель бумажного рулона, для 40, 50 & 60 см рулонов

3450065 Держатель бумажного рулона для Manumed Optimal и Special, для 60 см рулонов

3445280 Держатель бумажного рулона (напольная модель) для 40, 50 & 60 см рулонов

3450056 Набор из 4 рельсов для фиксации упоров для Manumed тип 4xx & 6xx

3450068 Зажим для плечевых упоров 3013030* (требуется 2 зажима для 2 упоров)

3013030 Плечевой упор, серый*, для Manumed Opt. Osteo 4- & 6-секционных

3013019 Тазовый упор, серый*, для 4- & 6-секционных кушеток*

3013007 Плечевой и подмышечный упор, серый*

3445007 Зажим для фиксации плечевых/подмышечных упоров*

3445006 Зажим для фиксирующих ремней (требуется 2 шт.)*

3013029 Заглушка отверстия для лица, серая*

3450069 Комплект для увеличения высоты кушетки, модель 2007

3013032 Подлокотники (набор из 2) для Manumed Osteo

A Табуреты и валики

B Съемная ручка регулировки положения головной секции Manumed Osteo

G Ширина секции (67 см - 80 см)

I Покрывала для кушеток

J Набивка покрытия стандартная - жесткая - мягкая

L 3 цвета рамы

N 18 различных цветов покрытия

ТЕХНИЧЕСКИЕ ХАРАКТЕРИСТИКИ

Размер массажной поверхности: 208x67 см (ДхШ).

Дополнительное изменение ширины: 80 см

Размер головной секции: 40x29 см

Размер подлокотников: 31x17 см

Регулировка высоты: 48-98 см

Время изменения высоты (от min. до max.): около 25 сек.

Грузоподъемность: 150 кг

Усилие, развиваемое гидроприводом: 10.000 Н

Усилие, развиваемое электроприводом: 6.000 Н

Электропитание: 100 / 120 / 230 В 50/60 Гц

Потребляемый ток: 1,0 А max.

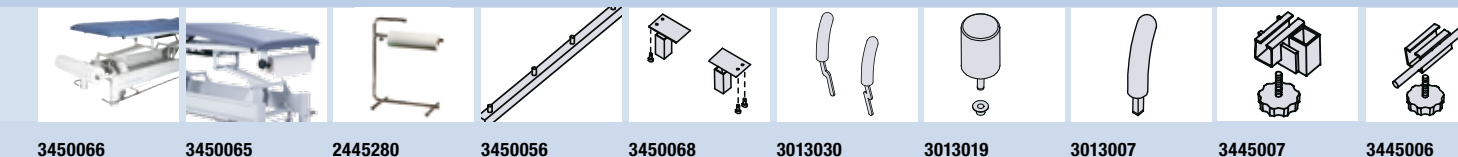
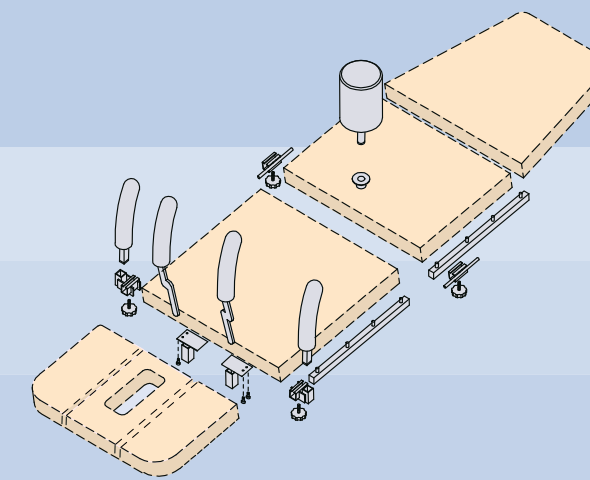
Защита от воды: по стандарту IP 44

Цвет покрытия: выбор из палитры 18 цветов

Цвет рамы: серый = RAL 7035

белый = RAL 9010

черный = RAL 9005



Принадлежности для фиксации к Manumed Optimal 6-х

3199029

3450069

3013032

A-см. страницу 37 B

G

I-см. страницу 37 J

L-см. страницу 36 N-см. страницу 36

* см. страницы 36 для выбора цвета

Manumed Special кушетки с раздельными ножными секциями

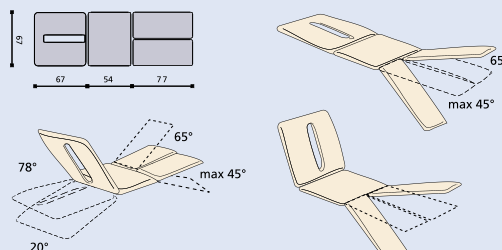
Процедурные и массажные кушетки Manumed Special с раздельными ножными секциями позволят терапевту расположить ноги пациента независимо одна от другой. Такая возможность делает эту серию кушеток идеальной для осмотра и терапии нижних конечностей и мануального лимфодренажа. Кушетки Manumed Special 6-и секционные имеют раздельные секции как для ног, так и для рук и позволяют задать независимое положение как ног, так и рук. Еще никогда ранее процедурные и массажные кушетки не предлагали столько возможностей!

- Независимые секции для ног и рук
- Положение "сидя" и "лежа"
- Электрическая или гидравлическая регулировка высоты
- Положение "с изгибом" и Trendelenburg
- Выдвигаемые ролики облегчают перемещение кушетки
- 4 независимые секции регулируются при помощи газовых пружин
- Комфортабельная набивка, включая и торцы секций
- Долговечное гигиеничное покрытие
- Стандартно оснащается отверстием для лица и заглушкой отверстия
- Выбор цвета покрытия из 18 цветов

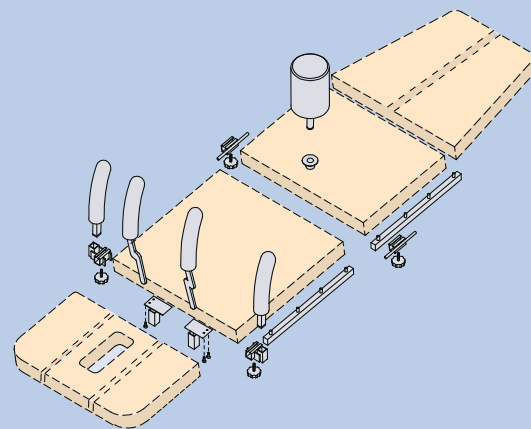
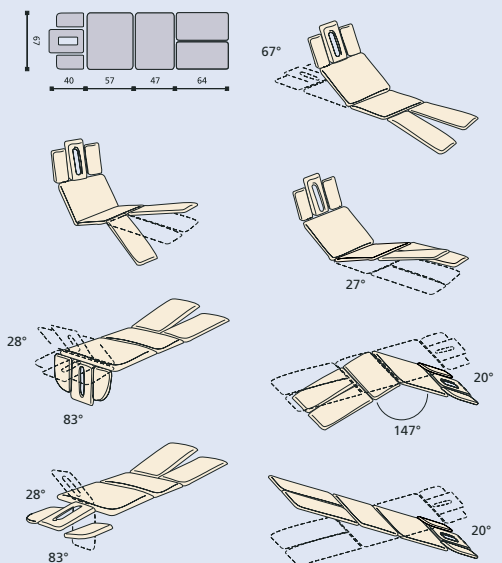


ДАННЫЕ ДЛЯ ЗАКАЗА

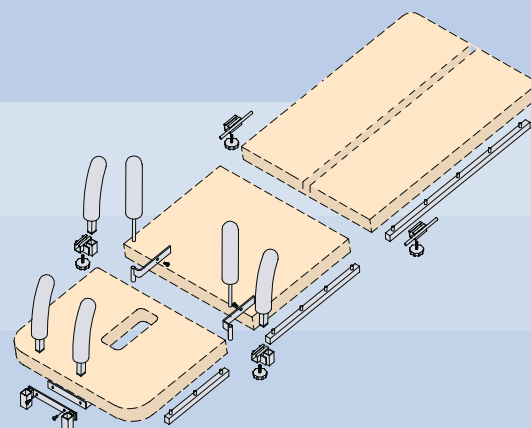
- 5100200** Manumed Special 3-х секционная, с поддержкой спины, раздельными ножными секциями и гидравлической регулировкой высоты (тип 613)
- 5100201** Manumed Special 3-х секционная, с поддержкой спины, раздельными ножными секциями и электрической регулировкой высоты (тип 623)



- 5100304** Manumed Special 6-и секционная, с головной секцией, раздельными ножными секциями и гидравлической регулировкой высоты (тип 419)
- 5100305** Manumed Special 6-и секционная, с головной секцией, раздельными ножными секциями и электрической регулировкой высоты (тип 429)



Принадлежности для фиксации Manumed Special кушетки с раздельными ножными секциями



Принадлежности для фиксации Manumed Special кушетки с раздельными ножными секциями

СТАНДАРТНЫЕ ПРИНАДЛЕЖНОСТИ

- 1400912** Инструкция по эксплуатации Manumed Optimal и Special (серий 400, 500, 600 и 900, а также тип 004)

ДОПОЛНИТЕЛЬНЫЕ ПРИНАДЛЕЖНОСТИ

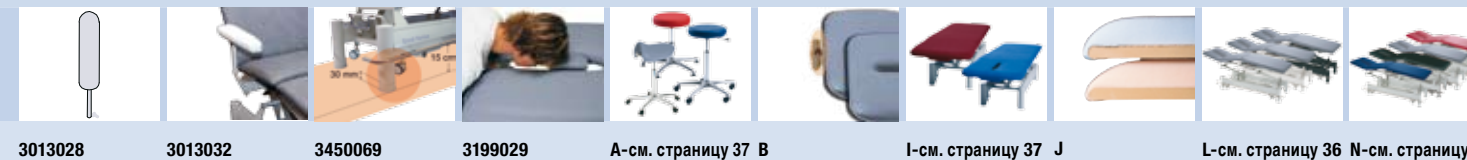
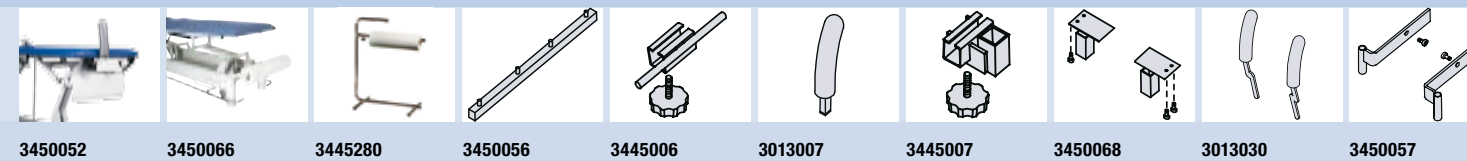
- 3450065** Держатель бумажного рулона для Manumed Optimal и Special, для 60 см рулонов
- 3450066** Держатель бумажного рулона, для 40, 50 & 60 см рулонов
- 3445280** Держатель бумажного рулона (напольная модель) для 40, 50 & 60 см рулонов
- 3450056** Набор из 4 рельсов для фиксации упоров для Manumed тип 4xx & 6xx
- 3450068** Зажим для плечевых упоров 3013030* (требуется 2 зажима для 2 упоров)
- 3013030** Плечевой упор, серый*, для Manumed Opt. Osteo 4- & 6-секционных
- 3013007** Плечевой и подмышечный упор, серый*
- 3445007** Зажим для фиксации плечевых/подмышечных упоров*

3445006 Зажим для фиксирующих ремней (требуется 2 шт.)*

- 3013032** Arm rests (set of two) for Manumed Osteo
- 3013029** Заглушка отверстия для лица, серая*
- 3450069** Комплект для увеличения высоты кушетки, модель 2007
- A** Табуреты и валики
- B** Съёмная ручка регулировки положения головной секции Manumed Osteo
- I** Покрывала для кушеток
- L** 3 цвета рамы
- N** 18 различных цветов покрытия

ТЕХНИЧЕСКИЕ ХАРАКТЕРИСТИКИ

Размер рабочей поверхности:	(ДхШ) 198x67 см (дополнительное изменение ширины: 80 см) для 3-х секционной кушетки
Размер рабочей поверхности:	(ДхШ) 208x67 см (дополнительное изменение ширины: 80 см) для 6-х секционной кушетки
Размер головной секции:	40x29 см для 6 секц. кушетки
Размер подлокотников:	31x17 см. для 6 секц. кушетки
Регулировка высоты:	45-95 см для 3-х секционной кушетки 48-98 см для 6-и секционной кушетки
Время изменения высоты (от min. до max.):	около 25 сек.
Грузоподъемность:	150 кг
Усилие, развиваемое гидроприводом:	10.000 Н
Усилие, развиваемое электроприводом:	6.000 Н
Электропитание:	100 / 120 / 230 В 50/60 Гц
Потребляемый ток:	1.0 А max.
Защита от воды:	по стандарту IP 44
Цвет покрытия:	выбор из палитры 18 цветов
Цвет покрытия:	Серый = RAL 7035 Белый = RAL 9010



* см. страницы 36 для выбора цвета

Стол для упражнений Manumed Special Exercise специально разрабатывались для комфортных занятий ЛФК с неврологическими больными по методикам Bobath и Vojta. Широкая рабочая поверхность стола обусловила увеличение размеров и усиление несущей рамы по сравнению с кушетками Optimal. При ширине рабочей поверхности до 120 см и регулируемой высоте проведение занятий будет комфортно как пациентам, так и терапевтам. Более того, 2-х секционная версия стола с регулируемой секцией обеспечит пациенту поддержку во время упражнений сидя или лежа. Специальные ролики могут быть выдвинуты нажатием на педаль, делая перемещение пациента на кушетке легче и проще.

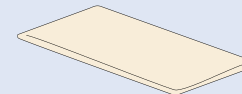
- Столы с очень большой рабочей поверхностью (100 or 120 cm x 200 cm)
- Электрическая или гидравлическая регулировка высоты, 43-93 см
- Выдвигаемые ролики облегчают перемещение стола по помещению
- Износостойчивое покрытие рамы
- Комфортабельная набивка секций, включая торцы
- Практичное и гигиеничное покрытие секций
- Выбор цвета покрытия из палитры 18 цветов

Дополнительные опции для столов Manumed Special Exercise:

- Большой выбор массажных валиков, подушек и упоров для правильного позиционирования пациентов
- Регулирование высоты стола можно осуществлять при помощи педали или ручного пульта ДУ

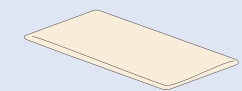
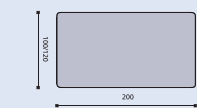


ДАННЫЕ ДЛЯ ЗАКАЗА



5100390 Manumed Special Exercise 1-секционный (тип 500)

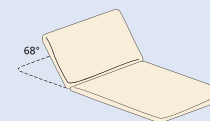
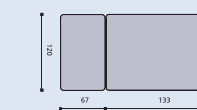
5100400 Manumed Special Exercise 1-секционный, с гидравлической регулировкой высоты



43-93 см (тип 510)

5100401 Manumed Special Exercise 1-секционный, электрическая регулировка высоты 43-93 см (тип 520)

5100410 Manumed Special Exercise 2-х



секционный, гидравлическая регулировка высоты 43-93 см (тип 511)

5100411 Manumed Special Exercise 2-х секционный, электрическая регулировка высоты (тип 521)

СТАНДАРТНЫЕ ПРИНАДЛЕЖНОСТИ

1400912 Инструкция по эксплуатации Manumed Optimal и Special (серий 400, 500, 600 и 900, а также тип 004)

ДОПОЛНИТЕЛЬНЫЕ ПРИНАДЛЕЖНОСТИ

- K** Варианты пультов ДУ
- A** Табуреты и валики
- I** Покрывала для кушеток
- M** Два различных цвета рамы
- N** 18 различных цветов покрытия

ТЕХНИЧЕСКИЕ ХАРАКТЕРИСТИКИ

Размер массажной поверхности: (ДхШ) 200x100 см (Возможное изменение ширины 120 см) для моделей 510 и 520

Размер массажной поверхности: 200x120 см для моделей 511 и 521

Размер массажной поверхности: 200x100 для модели 500

Регулировка высоты: 43-93 см

Время изменения высоты (от min. до max.): около 25 сек.

Грузоподъемность: 150 кг
Усилие, развиваемое гидроприводом: 10.000 Н
Усилие, развиваемое электроприводом: 6.000 Н
Электропитание: 100 / 120 / 230 В 50/60 Гц
Потребляемый ток: 1.0 А max.
Защита от воды: по стандарту IP 44
Цвет покрытия: выбор из палитры 18 цветов
Цвет покрытия: Серый= RAL 7035
 Белый= RAL 9010
Классификация: Medical Device Directive 93/42/EEC, class I



K 3450069 **H** А-см. страницу 37 I-см. страницу 37 **M** N-см. страницу 36

Стол для сухого горизонтального вытяжения серии Manumed Special отлично подходит для шейного и поясничного вытяжения. Подвижная секция предотвращает трение ног при прерывистом поясничном вытяжении и обеспечивает полное соответствие усилия прикладываемого к поясничному отделу позвоночника и усилия задаваемого в настройках аппарата. Электронный блок вытяжения Eltrac 471 монтируется на тракционные столы при помощи специальной рамы.

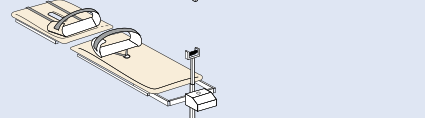
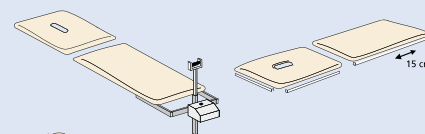
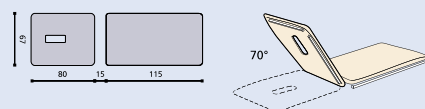
Стол Manumed Special Traction стандартно комплектуются рельсами для грудного и тазовых поясов.

- Подвижная ножная секция (с возможностью фиксации)
- Рельсы для фиксационных ремней и упоров
- Положения "сидя" и "лежа"
- Электрическая и гидравлическая регулировка высоты
- Выдвигаемые ролики для перемещения
- Регулировка положения секций при помощи газовых пружин
- Комфортабельная набивка, включая и торцы секций
- Практичное и гигиеничное покрытие
- Выбор цвета покрытия из 18 цветов



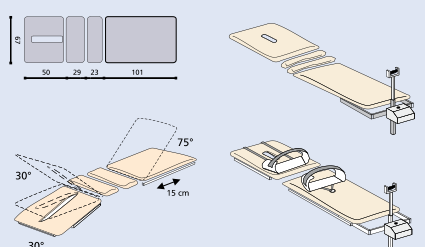
ДАННЫЕ ДЛЯ ЗАКАЗА

3450500 Manumed Special Traction 2-х секционный стол с фиксированной высотой (тип 004)



5100613 Manumed Special Traction 4-х секционный стол, гидравлическая регулировка высоты (тип 916)

5100614 Manumed Special Traction 4-х секционный стол, электрическая регулировка высоты (тип 926)



СТАНДАРТНЫЕ ПРИНАДЛЕЖНОСТИ

1400912 Инструкция по эксплуатации Manumed Optimal и Special (серий 400, 500, 600 и 900, а также тип 004)

ДОПОЛНИТЕЛЬНЫЕ ПРИНАДЛЕЖНОСТИ

- 3013014** Опора для ног, серая, с отдельной регулировкой высоты для каждой ноги
- 3450066** Держатель бумажного рулона, для 40, 50 & 60 см рулонов
- 3450065** Держатель бумажного рулона для Manumed Optimal и Special, для 60 см рулонов
- 3445280** Держатель бумажного рулона (напольная модель) для 40, 50 & 60 см рулонов
- 3445021** Грудной пояс для Manumed Traction
- 3445022** Тазовый пояс для Manumed Traction
- 3013007** Плечевой и подмышечный упор, серый*
- 3445007** Зажим для фиксации плечевых/подмышечных упоров*
- 3445006** Зажим для фиксирующих ремней (требуется 2 шт.)*
- 3445020** Рама для вытяжения, для кушетки Manumed Special Traction 3450500 (ширина 480мм)

3445069

3445038 Рама для вытяжения, для кушеток Manumed Optimal и Special с регулировкой высоты (ширина 430мм)

3445512 Мобильная рама для шейного вытяжения для тракционного стола Manumed Special Traction тип 004

3013029 Заглушка отверстия для лица, серая*

- К** Варианты пультов ДУ
- А** Табуреты и валики
- І** Покрывала для кушеток
- М** Два цвета рамы
- N** 18 различных цветов покрытия

ТЕХНИЧЕСКИЕ ХАРАКТЕРИСТИКИ

Размер рабочей поверхности (ДхШ): 203x67 см для моделей 916 и 926

Размер рабочей поверхности (ДхШ): 195x67 для модели 004

Регулировка высоты: 45-95 см для моделей 916 и 926

Фиксированная высота: 83 см для модели 004

Время регулирования высоты (от min. до max.): около 25 сек.

Грузоподъемность: 150 кг

Усилие, развиваемое гидроприводом: 10.000 Н

Усилие, развиваемое электроприводом: 6.000 Н

Электропитание: 100 / 120 / 230 В 50/60 Гц

Потребляемый ток: 1.0 А max.

Защита от воды: по стандарту IP 44

Цвет покрытия: выбор из палитры 18 цветов

Серый = RAL 7035

Белый = RAL 9010

Классификация: Medical Device Directive 93/42/EEC, class I



3450066 3450065 3445280 3445021 3445022 3013007 3445007 3445006 3445020 3450069



3445038 3445512 3199029 3013014 K A-см. страницу 37 I-см. страницу 37 J M N-см. страницу 36

* см. страницы 36 для выбора цвета



Стол-вертикализаторы Manumed Special Tilt позволяют перемещать пациента из горизонтального в вертикальное положение. Электропривод плавно поворачивает поверхность стола от горизонтального положения до практически вертикального.

Вертикализаторы имеют ролики для перемещения увеличенного размера, что облегчает с пациентом, даже если пациент находится в вертикальном положении. Для выдвижения роликов достаточно нажать педаль, расположенную на раме стола. Стандартная комплектация включает направляющие рельсы, на которых могут быть смонтированы дополнительные фиксаторы, а также регулируемый рабочий столик и подлокотники.

Все операции по подъему или наклону стола выполняются при помощи небольшого проводного пульта ДУ. Головная секция может наклоняться, что делает кушетку пригодной для осмотра и процедур.



- Плавный и тихий наклон рабочей поверхности от 0 до 85 градусов
- Рельсы для фиксаторов и ремней
- Электрическая регулировка высоты
- Легкое перемещение на больших роликах
- Комфортабельная набивка, включая и торцы секций
- Практичное и гигиеничное покрытие секций
- Выбор цвета покрытия из палитры 18 цветов
- Могут применяться и в педиатрической практике

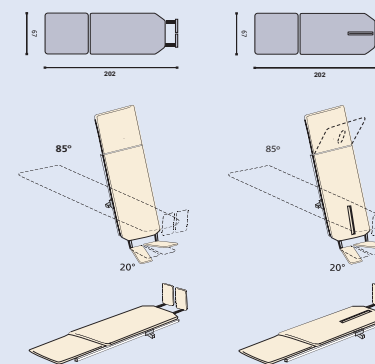
Дополнительные опции для Manumed Special Tilt:

- Подлокотники
- Рабочий столик
- Фиксаторы и ремни
- Данные для заказа

ДАННЫЕ ДЛЯ ЗАКАЗА

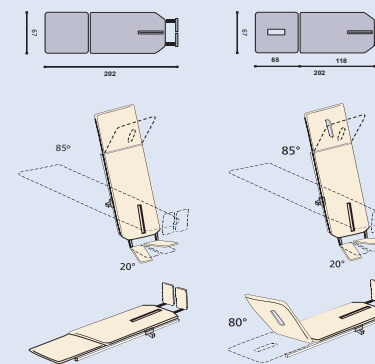
5100601 Manumed Special Tilt 1-секционный (тип 722)

5100602 Manumed Special Tilt 2-х секционный стол (тип 724)



5100603 Manumed Special Tilt 1-секционный стол с рельсами для фиксации ног (тип 723)

5100604 Manumed Special Tilt 2-х секционный стол с рельсами для фиксации ног (тип 725)



СТАНДАРТНЫЕ ПРИНАДЛЕЖНОСТИ

1400915 Инструкция по эксплуатации Manumed Special Tilt

ДОПОЛНИТЕЛЬНЫЕ ПРИНАДЛЕЖНОСТИ

3445015 Фиксирующий ремень на липучках, 240 см

K Варианты пультов ДУ

A Табуреты и валики

I Покрывала для кушеток

N 18 различных цветов покрытия

3445043 Подлокотники (набор из двух) для Manumed Special Tilt

3445044 Рабочий столик для Manumed Special Tilt

3445065 Стойка для монтажа подлокотников и рабочего стола

3445024 Фиксирующая лента для колен для Manumed Special Tilt

3445046 Фиксирующая лента для колен для Manumed Special Tilt с отдельными ножными секциями

ТЕХНИЧЕСКИЕ ХАРАКТЕРИСТИКИ

Размер массажной поверхности: 203x67 см (ДxШ)

Регулировка высоты: 55-105 см

Время именуния высоты (от min. до max.): около 25 сек.

Грузоподъемность: до 150 кг

Усилие, развиваемое электроприводом: 6.000 Н

Электропитание: 100 / 120 / 230 В, 50/60 Гц

Потребляемый ток: 1.0 А max.

Цвет покрытия: выбор из палитры 18 цветов

Цвет рамы: серый = RAL 7035



3445015

K

A-см. страницу 37 I-см. страницу 37 N-см. страницу 36 3445043

3445044

3445065

3445024

3445046

MANUMED

Manumed Standard

Преимуществом массажных кушеток Manumed Standard является их простота.

Высота рабочей поверхности может регулироваться при помощи электро или гидропривода в диапазоне от 50 до 90 см. В головной секции предусмотрено отверстие для дыхания, обеспечивающее комфортное положение пациенту, лежащему лицом вниз.

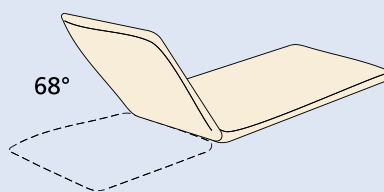
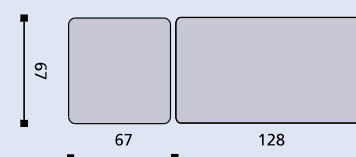
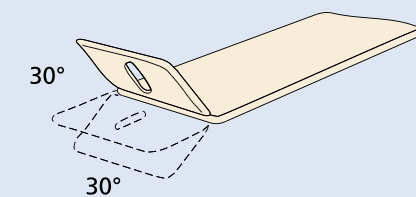
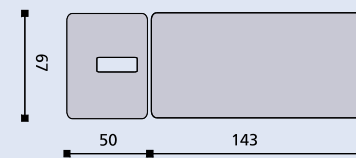
- Электрическая или гидравлическая регулировка высоты
- Возможность перемещения кушетки на роликах
- Практичное покрытие рамы
- Простая регулировка секция при помощи газовых пружин
- Комфортабельная набивка, включая и торцы секций
- Долговечное гигиеничное покрытие
- Выбор цвета покрытия из 18 цветов



ДАННЫЕ ДЛЯ ЗАКАЗА

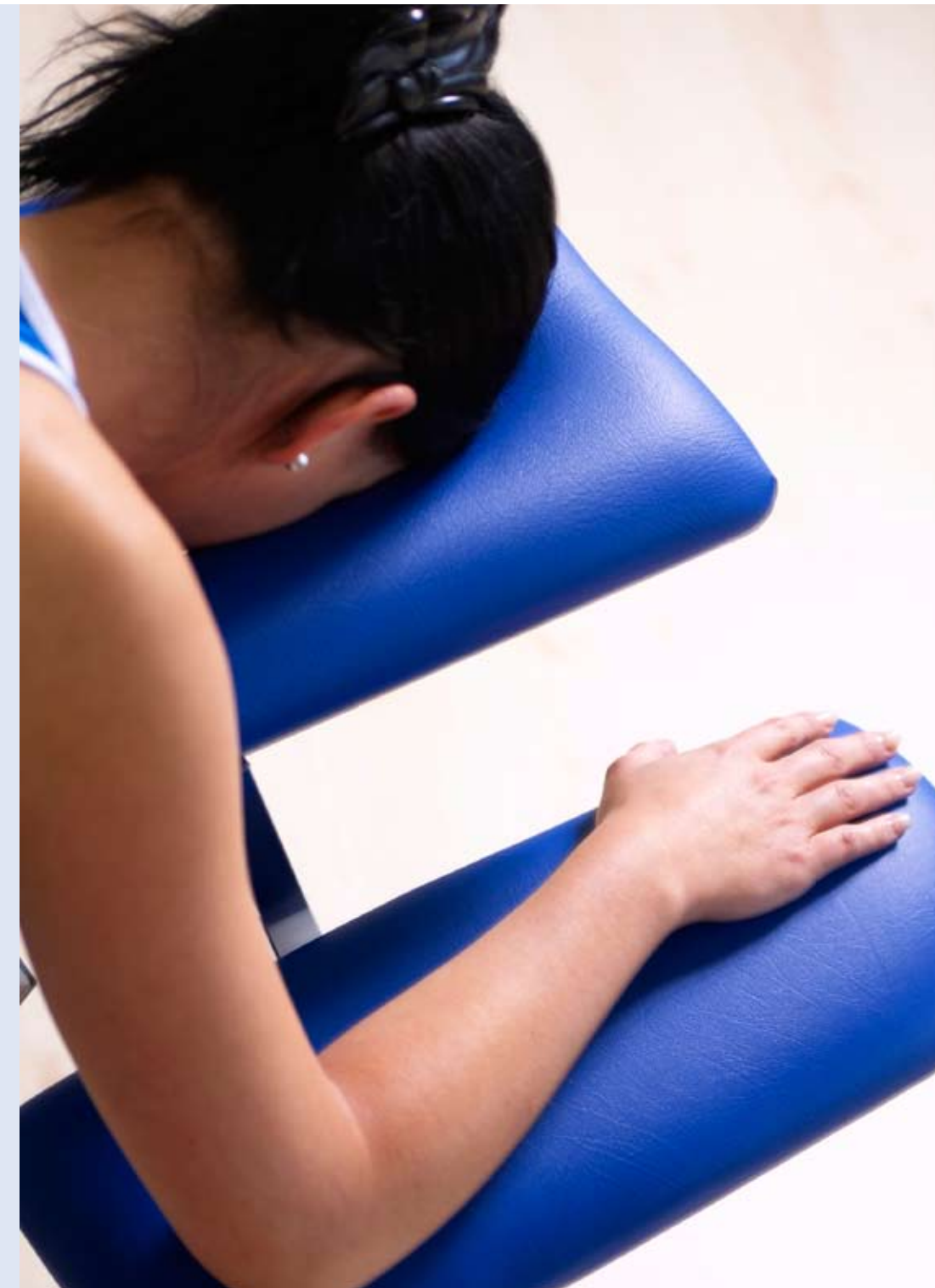
3450011 Manumed Standard 2-х секционная кушетка, с головной секцией и гидравлической регулировкой высоты (тип 111)

3450012 Manumed Standard 2-х секционная кушетка с головной секцией и электрической регулировкой высоты (тип 121)



3450021 Manumed Standard 2-х секционная кушетка, с поддержкой спины и гидравлической регулировкой высоты (тип 112)

3450022 Manumed Standard 2-х секционная кушетка, с поддержкой спины и электрической регулировкой высоты (тип 122)



Manumed Standard

СТАНДАРТНЫЕ ПРИНАДЛЕЖНОСТИ

1400911 Инструкция по эксплуатации Manumed Standard

ДОПОЛНИТЕЛЬНЫЕ ПРИНАДЛЕЖНОСТИ

3450051 Держатель бумажного рулона для кушеток Manumed Basic и Standard, 40 и 50 см рулоны

3445280 Держатель бумажного рулона (напольная модель) для 40, 50 & 60 см рулонов

A Табуреты и валики

I Покрывала для кушеток

N 18 различных цветов покрытия

ТЕХНИЧЕСКИЕ ХАРАКТЕРИСТИКИ

Размер рабочей поверхности: 195x67 см (ДхШ)

Регулировка высоты: 50-90 см

Время регулировки высоты (от min до max.): около 27 сек.

Грузоподъемность: 135 кг

Усилие, развиваемое гидроприводом: 10.000 Н

Усилие, развиваемое электроприводом: 6.000 Н

Электропитание: 100 / 120 / 230 В 50/60 Гц

Потребляемый ток: 1.0 А max.

Защита от воды: по стандарту IP 44

Цвет покрытия: выбор из палитры 18 цветов

Цвет рамы: серый = RAL 7035



3450051

3445280

A-см. страницу 37 I-см. страницу 37 J

N-см. страницу 36

* см. страницы 36 для выбора цвета

Manumed Basic кушетки

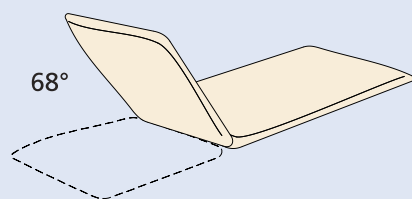


Manumed Basic - это качественные столы для осмотра, процедур и массажа с фиксированной высотой 80 см и легко настраиваемой головной или спинной секцией. 2-х секционная модель кушетки характерна надежностью, высоким качеством. Опора на 4 хромированные ножки обеспечивает высокую устойчивость. Конструкция кушетки обеспечивает как положительный, так и отрицательный наклон головной секции.

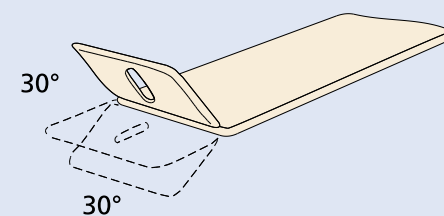
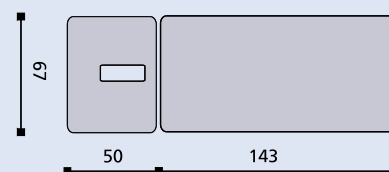
- Износоустойчивое серое покрытие рамы и хромированные ножки
- Простая регулировка наклона секций
- Комфортабельная набивка секций, включая боковые стороны
- Практичное, гигиеническое моющееся покрытие секций
- Покрытие доступно в 18 расцветках

ДАННЫЕ ДЛЯ ЗАКАЗА

3450001 Manumed Basic 2-х секционная, с поддержкой спины и фикс. высотой (тип 002)



3450010 Manumed Basic 2-х секционная, с головной секцией и фикс. высотой (тип 001)

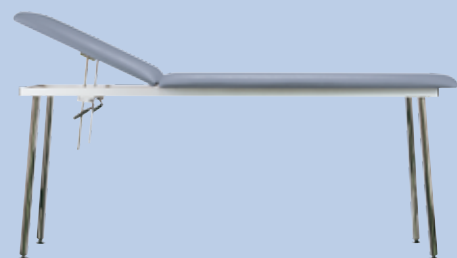


ДОПОЛНИТЕЛЬНЫЕ ПРИНАДЛЕЖНОСТИ

- 3450051** Держатель бумажного рулона для кушеток Manumed Basic и Standard, 40 и 50 см рулоны
- 3445280** Держатель бумажного рулона (напольная модель) для 40, 50 & 60 см рулонов
- A** Табуреты и валики
- I** Покрывала для кушеток
- N** 18 различных цветов покрытия

ТЕХНИЧЕСКИЕ ХАРАКТЕРИСТИКИ

- Габариты:** 195x67 см (ДхШ)
- Фиксированная высота:** 83 см
- Максимальный вес пациента:** 135 кг
- Покрытие:** 18 палитра из 18 цветов
- Цвета рамы:** серый = RAL 7035, ножки хромированные



A-см. страницу 37 I-см. страницу 37 N-см. страницу 36

Кушетка массажная портативная, с головной секцией

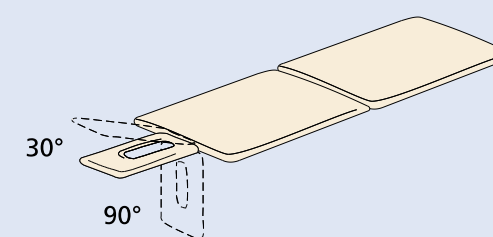
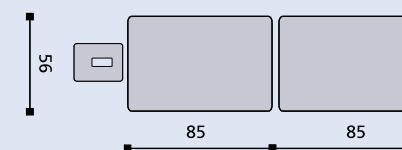


Простая складная конструкция портативной массажной кушетки из облегченных материалов делает ее удачным решением для терапии пациентов за пределами клиники.

- Легкая, но устойчивая рама со складывающимися ножками
- Фиксированная высота 73 см
- Ширина 56 см
- Устанавливаемая головная секция с отверстием для лица
- Вес кушетки всего 15 кг
- Максимальный вес пациента 135 кг

ДАННЫЕ ДЛЯ ЗАКАЗА

3450007 Кушетка массажная портативная, с головной секцией (тип P001H)



ДОПОЛНИТЕЛЬНЫЕ ПРИНАДЛЕЖНОСТИ

- A** Табуреты и валики

ТЕХНИЧЕСКИЕ ХАРАКТЕРИСТИКИ

- Размер массажной поверхности:** 170x56 см (ДхШ)
- Высота:** 73 см
- Вес:** 15 кг
- Максимальный вес пациента:** 135 кг
- Цвет покрытия:** серый (013)
- Рама:** алюминиевая



A-см. страницу 37

Кушетки ManuXelect характеризуются известной стабильностью и качеством всех продуктов компании Enraf-Nonius.

Отличная эргономика была одной из основных задач при проектировании этих массажных и процедурных кушеток. Кушетки ManuXelect помогут пациенту принять комфортабельное положение, необходимое для проведения процедуры и облегчат выполнение процедуры терапевту. Эта серия кушеток идеально подойдет, для размещения в небольших помещениях: конструкция механизма регулировки высоты поднимает рабочую поверхность вертикально вверх, без отклонений вперед или назад.

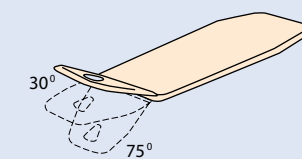
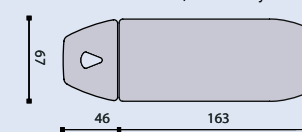
Продуманный дизайн гарантирует отличную производительность. Все движущиеся части оснащены подшипниками, а высокоточное производство и надежные моторы делают кушетки ManuXelect отличным дополнением к Вашей практике. Пациенты оценят комфортабельную набивку секций и эргономичную массажную поверхность и кушетка станет центром вашей процедурной комнаты.

Эти кушетки станут идеальным выбором, если потребуется надежная кушетка для ограниченного пространства.

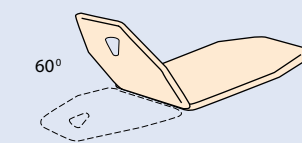
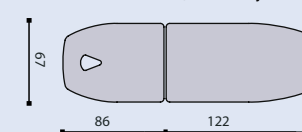
- Регулировка высоты в диапазоне 48,5-105 см
- Позиция "сидя" и "лежа"
- Позиция "с изгибом" и Trendelenburg
- Усиленная рама серого цвета
- Регулировка секций при помощи газовых пружин
- Комфортабельная набивка, включая и торцы секций
- Долговечное гигиеничное покрытие
- 6 различных цветов покрытия
- Имеет в стандартной поставке отверстие для дыхания и заглушку

ДАННЫЕ ДЛЯ ЗАКАЗА

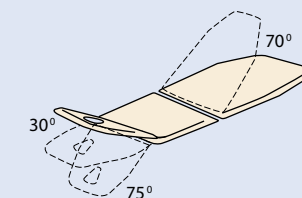
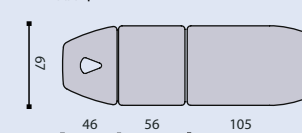
ManuXelect 2-х секционные кушетки



ManuXelect 2-х секционная кушетка



с поддержкой спины



СТАНДАРТНЫЕ ПРИНАДЛЕЖНОСТИ

1550750 Инструкция по эксплуатации процедурных кушеток ManuXelect

ДОПОЛНИТЕЛЬНЫЕ ПРИНАДЛЕЖНОСТИ

- D** ManuXelect раздатчик бумажного рулона
- E** ManuXelect зажим для фиксирующих лент
- F** ManuXelect гинекологический набор
- G** ManuXelect усиленный электропривод (грузоподъемность 250 кг вместо 150 кг)
- H** ManuXelect увеличенные ролики (диаметр 100 мм вместо стандартных 70 мм)
- I** ManuXelect набор для замены роликов
- J** ManuXelect ручной пульт ДУ
- K** ManuXelect ножная педаль
- L** ManuXelect с управлением вокруг кушетки
- M** ManuXelect 6 цветов покрытия
- N** Покрывала для кушеток
- A** Табуреты и валики

ТЕХНИЧЕСКИЕ ХАРАКТЕРИСТИКИ

Размер массажной поверхности (ДхШ): 207x67 см
Регулировка высоты: 48,5-105,5 см
Время подъема (от min. до max.): около 35 сек.
Грузоподъемность: 150 кг (усиленная-до 250 кг)
Электропитание: 100 / 120 / 230 В 50/60 Гц
Потребляемый ток: 1,5А - 350W. (стандартн.) или 2,0А - 470W. (усиленн.)
Цвет покрытия: выбор из палитры 6 цветов(Серый 013, Темно-синий 004, Лавандовый 199, Серый 812, Ярко-синий 169, Красный 852)
Цвет рамы: серый = RAL 7035



D E F G H I J K L M



A-см. страницу 37

Manu-Meco - это устойчивый, надежный, долговечный и недорогой массажный стол.

Мы рады представить его Вам.

Manu-Meco - массажный стол высочайшего качества, тем не менее приобрести его может любая клиника.

Высота Manu-Meco регулируется автоматически в диапазоне от 48 до 98 см с помощью практически бесшумного электродвигателя. Стол Manu-Meco рассчитан на людей весом до 120 кг. В стандартной комплектации предусмотрено отверстие для лица, есть варианты, состоящие из двух или трех секций.

Покрытие стола очень долговечно и доступно в любом из трех цветов обивки.

Удобный стол по хорошей цене!



ДААННЫЕ ДЛЯ ЗАКАЗА

- 3445070 Manu-Meco 2-секционная-серая 013
- 3445071 Manu-Meco 2-секционная-синяя 004
- 3445072 Manu-Meco 2-секционная-лавандовая 199
- 3445075 Manu-Meco 3-секционная-серая 013
- 3445076 Manu-Meco 3-секционная-синяя 004
- 3445077 Manu-Meco 3-секционная-лавандовая 199

ДОПОЛНИТЕЛЬНЫЕ ПРИНАДЛЕЖНОСТИ

- 3450065 Держатель бумажного рулона для Manumed Optimal и Special, для 60 см рулонов
- 3445280 Держатель бумажного рулона (напольная модель) для 40, 50 & 60 см рулонов
- 3496431 Manu-Meco заглушка отверстия для носа-серая 013
- 3496632 Manu-Meco заглушка отверстия для носа-синяя 004
- 3496633 Manu-Meco заглушка отверстия для носа-лавандовая 199
- 3445061 Manu-Meco с ручным пультом ДУ
- 3445062 Manu-Meco с ножной педалью
- 3445066 Manu-Meco с управлением вокруг кушетки
- 3445081 Manu-Meco набор роликов
- 3445082 Manu-Meco гинекологический набор

ТЕХНИЧЕСКИЕ ХАРАКТЕРИСТИКИ

MANU-MECO 2-Х СЕКЦИОННАЯ

Размеры рабочей поверхности (см): 198x67

Секция 1: Размер 92-67 см, отверстие для лица, заглушка отверстия для лица (опция)

Секция 2: Размер 106x67 см

MANU-MECO 3-Х СЕКЦИОННАЯ

Размеры рабочей поверхности:

Секция 1: 193x67 см
 Размер 50-67 см, отверстие для лица, заглушка отверстия для лица (опция)

Секция 2: Размер 52x67 см

Секция 3: Размер 91x67 см

Регулировка высоты: 45-100 см

Вес: 63 кг

Максимальный вес пациента: 120 кг

Покрытие: Порошковая окраска RAL 7035

Actuator and controller

LAK4 Controller

Входное напряжение: 230 В

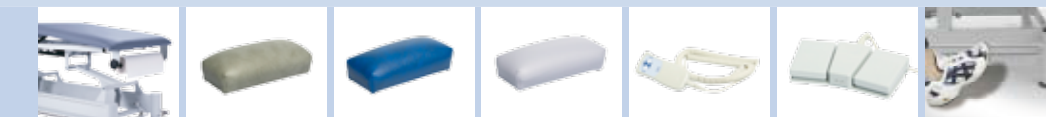
Выходная мощность: 72.5 Вт (24 BV)

Скважность: 10%

Рабочий диапазон температуры:

-5°C ~ 50°C

Защита от воды: по стандарту IP 54



3450065 3496431 3496632 3496633 3445061 3445062 3445066



3445081 3445082

Варианты исполнения, табуреты и покрытия

Цвета рамы	Цвет покрытия	Цвет	
 Серый (стандартно)	 012	Черный	012
	 013	Серый	013
	 004	Темно-синий	004
	 169	Ярко-синий	169
	 141	Морская волна	141
	 199	Лавандовый	199
	 155	Нефритовый	155
	 138	Светло-зеленый	138
	 019	Бордовый	019
	 139	Красный	139
	 127	Бежевый	127
	 135	Светло-бежевый	135
 Черный	 811	Черный	811
	 812	Серый	812
	 852	Красный	852
	 779	Коричневый	779
	 933	Синий	933
	 851	Светло-бежевый	851

Манумед для любого помещения

Положительный настрой пациентов очень важен в работе физиотерапевтов. Клиенты клиник не хотели бы ощущать себя именно пациентами. Поэтому каждая клиника старается оформить помещения непохожими на клинические палаты. При этом желательно, чтобы мебель также подходила к общему оформлению. Именно поэтому мы производим кушетки, предоставляя заказчику выбор цвета покрытия или рамы. Покрытие секций может быть матовым или гладким, а набивку можно заказать более жесткой или мягкой. Весь перечень опций приведен на рисунке. Мы всегда готовы проконсультировать Вас по оснащению Вашей кушетки.



Характер продукции



Табурет, регулир. высоты. 40-53 см

Табурет, мобильный, с регулируемой высотой 59-85 см

Табурет, мобильный, с опорой для ног, с регулируемой высотой 59-85 см

Табурет, мобильный, анатомической формы, с регулируемой высотой 43-56 см

Табурет, мобильный, седловидной формы, с регулируемой высотой 59-85 см

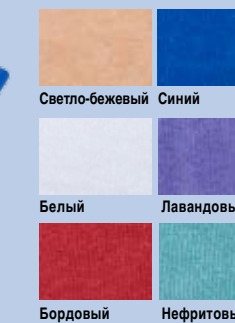
Цветовой код	Цветовой код												Цветовой код					
	012	013	004	169	141	199	155	138	019	139	127	135	811	812	852	779	933	851
3012010	3013010	3004010	3169010	3141010	3199010	3155010	3138010	3019010	3139010	3127010	3135010	3811010	3812010	3852010	3779010	3933010	3851010	
3012011	3013011	3004011	3169011	3141011	3199011	3155011	3138011	3019011	3139011	3127011	3135011	3811011	3812011	3852011	3779011	3933011	3851011	
3012012	3013012	3004012	3169012	3141012	3199012	3155012	3138012	3019012	3139012	3127012	3135012	3811012	3812012	3852012	3779012	3933012	3851012	
3012013	3013013	3004013	3169013	3141013	3199013	3155013	3138013	3019013	3139013	3127013	3135013	3811013	3812013	3852013	3779013	3933013	3851013	
3012020	3013020	3004020	3169020	3141020	3199020	3155020	3138020	3019020	3139020	3127020	3135020	3811020	3812020	3852020	3779020	3933020	3851020	

ДАННЫЕ ДЛЯ ЗАКАЗА

- 3445034 Покрывало для кушеток Manumed, бордового
- 3445240 Покрывало для кушеток Manumed, синее, с отверстием для лица
- 3445241 Покрывало для кушеток Manumed, бордового, с отверстием для лица
- 3445242 Покрывало для кушеток Manumed, белое, с отверстием для лица
- 3445243 Покрывало для кушеток Manumed, лавандовое, с отверстием для лица
- 3445244 Покрывало для кушеток Manumed, нефритовое, с отверстием для лица

- 3445245 Покрывало для кушеток Manumed, бежевое, с отверстием для лица
- 3445259 Эластичные ремни для фиксации покрывала на кушетке, набор из 3
- 3445261 Покрывало для кушеток Manumed, синее
- 3445262 Покрывало для кушеток Manumed, нефритовое
- 3445267 Покрывало для кушеток Manumed, белое
- 3445297 Заклинёте форменный валик, Kaltenborn, резиновую модель

покрывало для кушеток


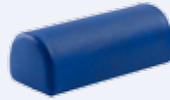



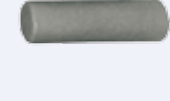





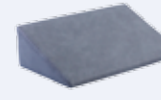
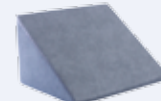




эластичные планки цвета покрывало для кушеток

Kaltenborn

мягкие колеса

Данные для заказа

Характер продукции	Цветовой код												Цветовой код					
	012	013	004	169	141	199	155	138	019	139	127	135	811	812	852	779	933	851
 Полувалик (плоское основание), разм. 27x16x18 см, специально для колена	3012001	3013001	3004001	3169001	3141001	3199001	3155001	3138001	3019001	3139001	3127001	3135001	3811001	3812001	3852001	3779001	3933001	3851001
 Полувалик (плоское основание), разм. 28x9x11 см, специально для лодыжки	3012002	3013002	3004002	3169002	3141002	3199002	3155002	3138002	3019002	3139002	3127002	3135002	3811002	3812002	3852002	3779002	3933002	3851002
 Полувалик (плоское основание), разм. 56x16x18 см	3012003	3013003	3004003	3169003	3141003	3199003	3155003	3138003	3019003	3139003	3127003	3135003	3811003	3812003	3852003	3779003	3933003	3851003
 Полувалик серый* (плоское основание), разм. 50x18x10 см	3013021	3013021	3004021	3169021	3141021	3199021	3155021	3138021	3019021	3139021	3127021	3135021	3811021	3812021	3852021	3779021	3933021	3851021
 Полувалик (плоское основание), разм. 56x25x15 см	3012022	3013022	3004022	3169022	3141022	3199022	3155022	3138022	3019022	3139022	3127022	3135022	3811022	3812022	3852022	3779022	3933022	3851022
 Массажный ролик, 50 x Ø15 см	3012023	3013023	3004023	3169023	3141023	3199023	3155023	3138023	3019023	3139023	3127023	3135023	3811023	3812023	3852023	3779023	3933023	3851023
 Шейная подушка, в форме песочных часов	3012004	3013004	3004004	3169004	3141004	3199004	3155004	3138004	3019004	3139004	3127004	3135004	3811004	3812004	3852004	3779004	3933004	3851004
 Массажная подушка, разм. 34x27x8 см	3012005	3013005	3004005	3169005	3141005	3199005	3155005	3138005	3019005	3139005	3127005	3135005	3811005	3812005	3852005	3779005	3933005	3851005

Характер продукции	Цветовой код												Цветовой код					
	012	013	004	169	141	199	155	138	019	139	127	135	811	812	852	779	933	851
 Подушка для лица, разм. 40x20x15 см (с отверстием для носа)	3012006	3013006	3004006	3169006	3141006	3199006	3155006	3138006	3019006	3139006	3127006	3135006	3811006	3812006	3852006	3779006	3933006	3851006
 Клиновидная подушка, разм. 50x30x15 см	3012015	3013015	3004015	3169015	3141015	3199015	3155015	3138015	3019015	3139015	3127015	3135015	3811015	3812015	3852015	3779015	3933015	3851015
 Клиновидная подушка, разм. 50x40x30 см	3012016	3013016	3004016	3169016	3141016	3199016	3155016	3138016	3019016	3139016	3127016	3135016	3811016	3812016	3852016	3779016	3933016	3851016
 Клиновидная подушка, разм. 50x40x30 см	3012024	3013024	3004024	3169024	3141024	3199024	3155024	3138024	3019024	3139024	3127024	3135024	3811024	3812024	3852024	3779024	3933024	3851024
 Ролик для упражнений, 100 x Ø30 см	3012017	3013017	3004017	3169017	3141017	3199017	3155017	3138017	3019017	3139017	3127017	3135017	3811017	3812017	3852017	3779017	3933017	3851017
 Заглушка отверстия для лица	3012029	3013029	3004029	3169029	3141029	3199029	3155029	3138029	3019029	3139029	3127029	3135029	3811029	3812029	3852029	3779029	3933029	3851029
 Балансирная доска, разм. 150x60x17 см	3012018	3013018	3004018	3169018	3141018	3199018	3155018	3138018	3019018	3139018	3127018	3135018	3811018	3812018	3852018	3779018	3933018	3851018



Интернет-сайт компании Enraf Nonius

Партнеры компании Enraf-Nonius всегда являются первыми, кто получает информацию об изменениях в выпускаемой продукции, обновлениях и других новостях компании.

Подобную информацию можно найти не только на страницах данного каталога. Наши интернет-сайты предназначены для предоставления полной информации о последних разработках компании, обновлениях, полезных советах и работе сервисного отдела.

Наш международный сайт, www.enraf-nonius.com, наполнен описаниями производимых аппаратов, полезными ссылками и последними новостями из области физиотерапии.

Сайт www.en-track.com нацелен на помощь пользователям тренажерного комплекса EN-Track, сердцем которого является программное обеспечение. Зарегистрированные пользователи могут получить здесь консультации и загрузить последние версии программ.

Сайт www.enprojects.com вводит в мир нашей проектной организации EN-Projects - специализированной компании, реализующей сложные проекты "под ключ", которые фокусируются на реабилитации.

Наши интернет-сайты созданы для информирования Вас о самых последних достижениях в физиотерапии.